

C40

Láncos Ablakmozgató motor Telepítési útmutató



Figyelem!

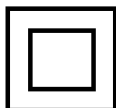
A motorról a működtetés után a hálózati 230V-os feszültséget le kell kapcsolni.

A motort vagy visszabillenős kapcsolóról vagy beállítható munkaidejű vezérlésről lehet csak üzemeltetni!

A folyamatos tápellátás miatt meghibásodott motort nem tudja a szerviz garanciálisan megjavítani.

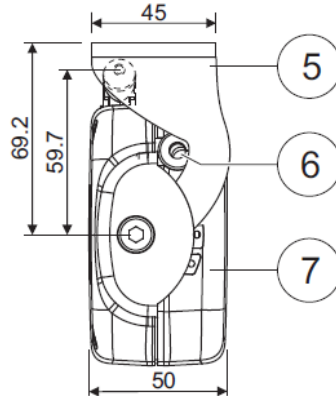
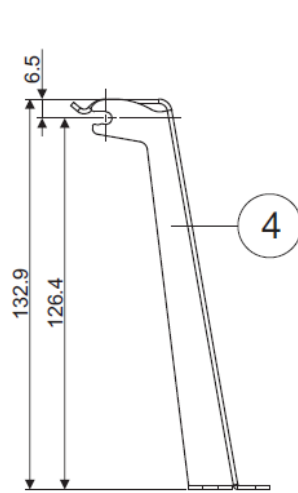
Amennyiben a motor elakad, megszorul, sípszó jelzi azt. Ne működtesse a motort, ha sípszót hall, hárítsa el a hibát!

A zárási pont elérése a motornál automatikus, ezt állítani nem lehet, a motor ereje záráskor az utolsó 80mm-en 200N húzási erőre korlátozódik.

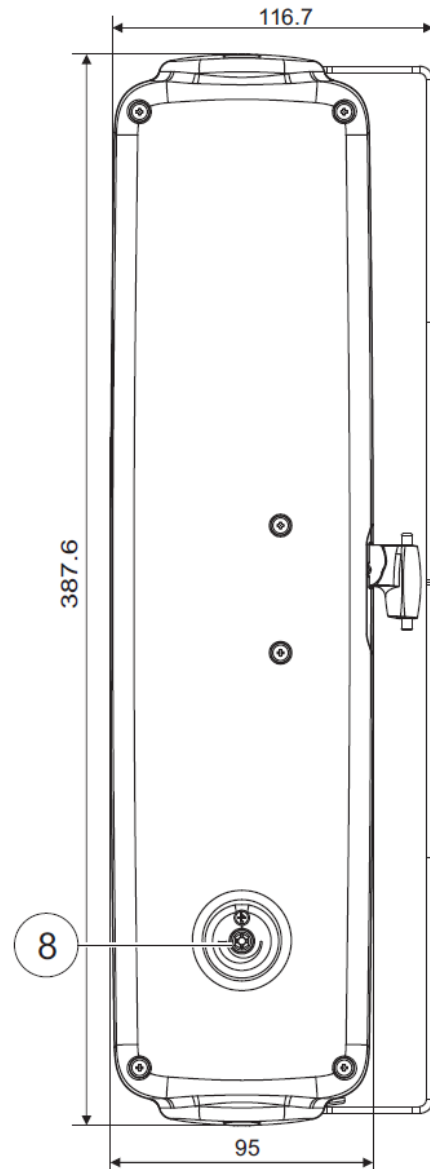
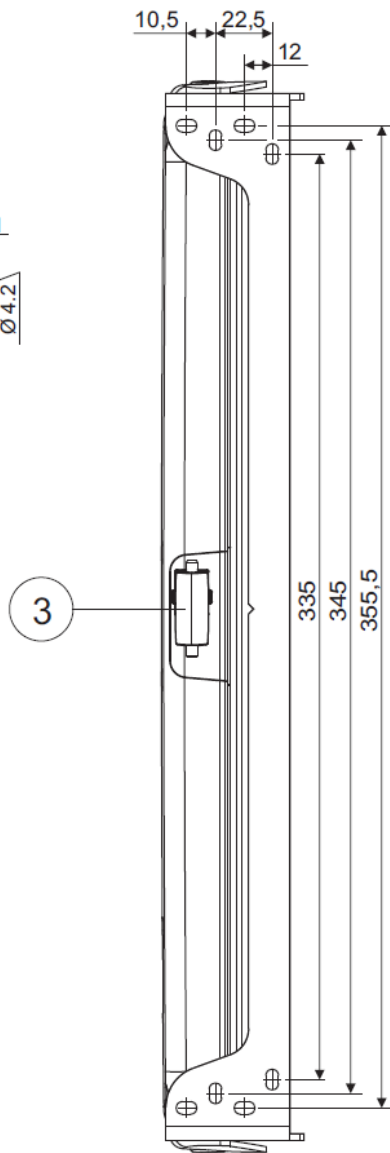
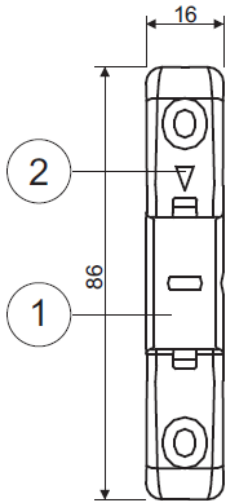
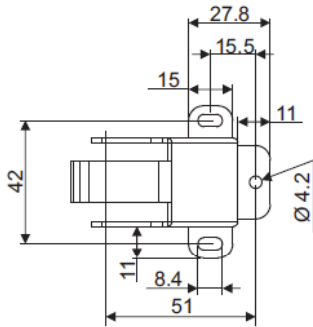


A motor kettős szigetelésű! Bekötése 3 eres dupla szigetelésű kábellel történjen.

méretek mm-ben



- 1, támadáspont
- 2, támadáspont jelölése
- 3, horog
- 4, támadáspont hosszabító
- 5, motor forgáspont lemez
- 6, csatlakozókábel
- 7, motor



Elektromos paraméterek:

Tápfeszültség	C40/230V 230V 50Hz	C40/24V 24Vdc
Teljesítmény	0,24A	1,1A
Terhelés alatti teljesítmény	50W	26W
Tolóerő	400N	400N
Húzóerő	400N	400N
Mozgási sebesség üresjáratban	18,5mm/s	10,5mm/s
Menet időtartama üresjáratban	24s	48s
Választható végállás	100-150-200-250-300-400-500mm	
A nyílászáró minimális magassága	300-500mm-ig	
Kettős szigetelés	Igen	-
Maximális üzemidő	5 perc	8 perc
Működési hőmérséklet	-5..50°C	-5..50°C
Védelmi szint	IP55	IP55
Csatlakozás állítási lehetőség	22mm	22mm
A motor tömege	1,9kg	1,9kg
Csomagolás tömeg	2,9kg	2,9kg
Motorok párhuzamos üzeme egy ablakra:	nem lehetséges	nem lehetséges
Motorok párhuzamos üzeme több ablakra	lehetséges	lehetséges

Számítási példák különböző ablakokhoz:

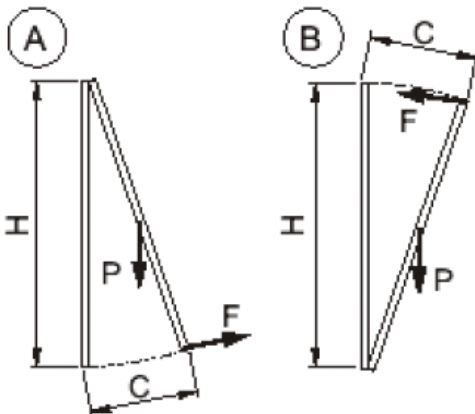


$$F = 0,54 \times P$$

Vízszintes kupolák vagy tetőablakok:

$F_{(N)}$ = Nyitáshoz vagy záráshoz szükséges erő

$P_{(N)}$ = Tetőablak vagy kupola tömege (csak mozgó rész)



$$F = (0,54 \times P) \times \left(\frac{C}{H} \right)$$

Kifelé emelkedő (A) és bukó (B) ablakok:

$F_{(N)}$ = Nyitáshoz vagy záráshoz szükséges erő

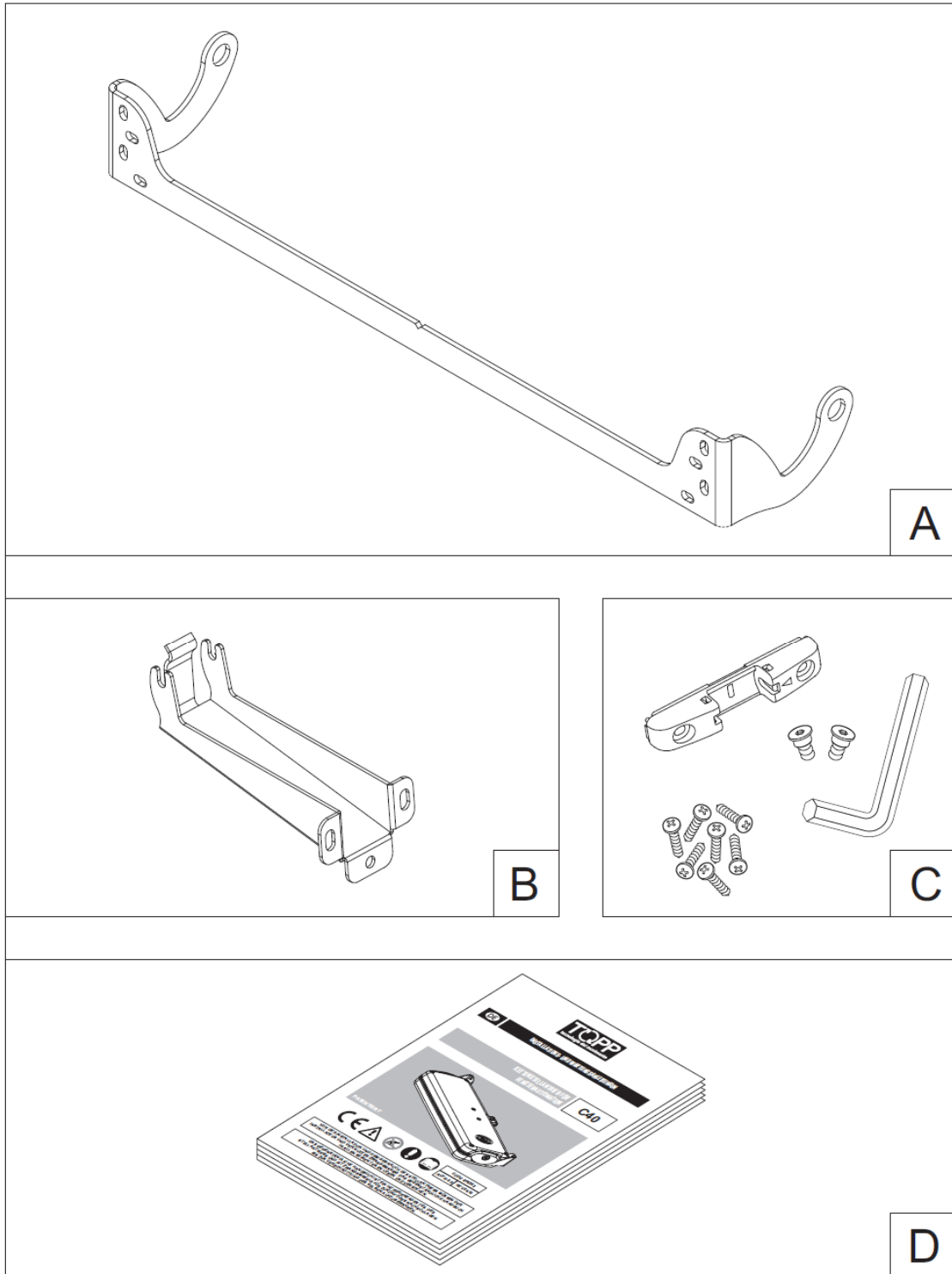
$P_{(N)}$ = Ablak súlya (csak mozgó rész)

$C_{(mm)}$ = Ablak nyitási hossza

$H_{(mm)}$ = Ablakmagasság

Minden doboz tartalmaz:

- 1db motort tápvezetékekkel
- 1 tartó konzolt
- 1 konzolt befelé bukó szereléshez
- 1 csomag alkatrészt
- 1 használati és telepítési utasítást



A motor felszerelése előtt figyelmesen olvassa el a telepítési útmutatót.

A gyártó nem vállal garanciát abban az esetben, ha a motor más technikai alkalmazásnak van kitéve. Nem vállalja a felelősséget a motor okozta balesetért, kár ért. Továbbá nem vállal garanciát, ha a motor külsőleg megsérül, esetleg állat tesz benne kárt, (vezeték elszakadása, földzárlat, vezeték szigetelés sérülés vagy beázásos hiba).

Áramütés veszélye:

A motor műanyag burkolatát tilos megbontani. A motor fém részei kettős szigeteléssel védett a hálózati tápfeszültségtől. A 230V-os motor kettős szigetelésű három eres kábellel kerül forgalomba. A motort tilos földelni, megfúrni, vagy a fém részeihez a védőföldet rácsatlakoztatni. Ha a motor burkolata megsérül, akkor azt áramtalanítani kell, mert a sérülésen keresztül a belső fém részek tápfeszültség alatt vannak.

A motorba külsőleg semmilyen oda nem illő csavart betekerni tilos!

A telepítő köteles felvilágosítani az eszköz használóját a veszélyekre!

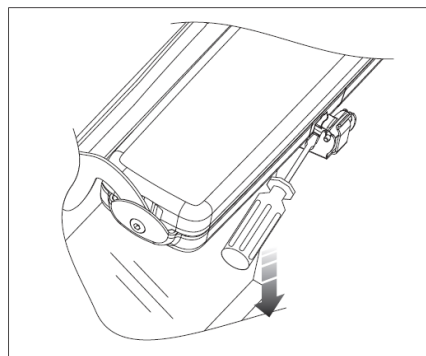
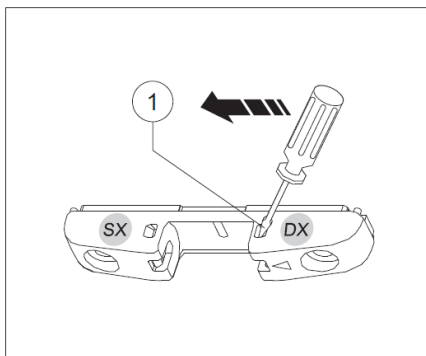
Tilos a motor működtetése közben bármit annak útjába tenni. A mozgatott szerkezet nem ütközhet bele semmibe, mely a motort akadályozhatná a működése végrehajtásában.

Amennyiben a motorhoz nem lehet hozzáférni, vagy a motor és a kezelőszerv között nincs rálátás vészstop gomb beépítése kötelező.

Áramszünet esetén, vészkioldási lehetőség:

Abban az esetben, ha a nyílászárót manuálisan kellene kinyitni, a következők szerint járjunk el:

- Kifelé emelkedő, vagy nyíló ablakoknál: Egy csavarhúzóval emelje ki a láncvéget a csatlakozó jobb oldalából.
- Befelé bukó ablakoknál: szintén egy csavarhúzó segítségével nyomja lefelé a pipát így a motor kibillenthetővé válik.

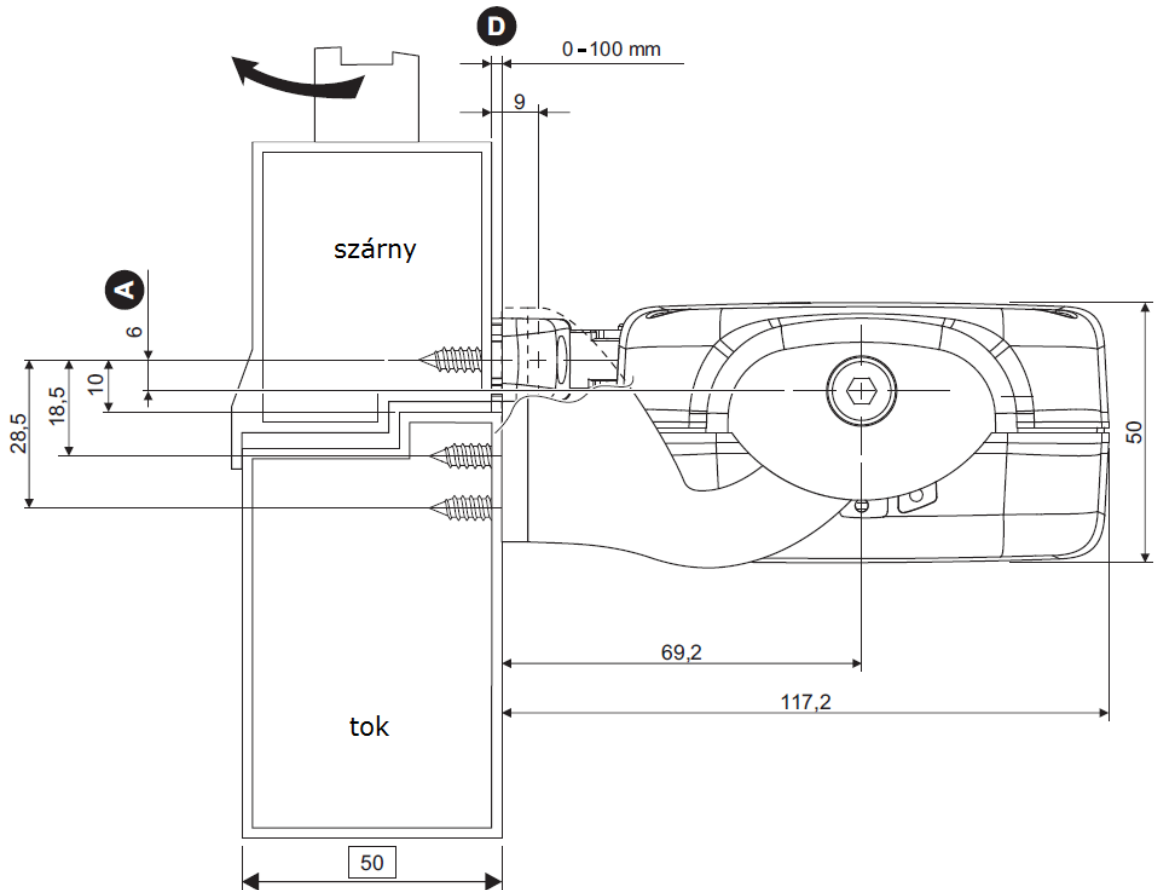


Figyelem!

Az ablak a motorról való leválasztása után az ablak mozgatás teljes mértékben kézzel történik. Mivel az ablakokat a zsanéron kívül nem tartja semmi, emiatt annak mozgatása körültekintően kell történnjen, (nehogy kibukjon az ablak és rázuhanjon valakire).

Felszerelés kifelé emelkedő ablakra:

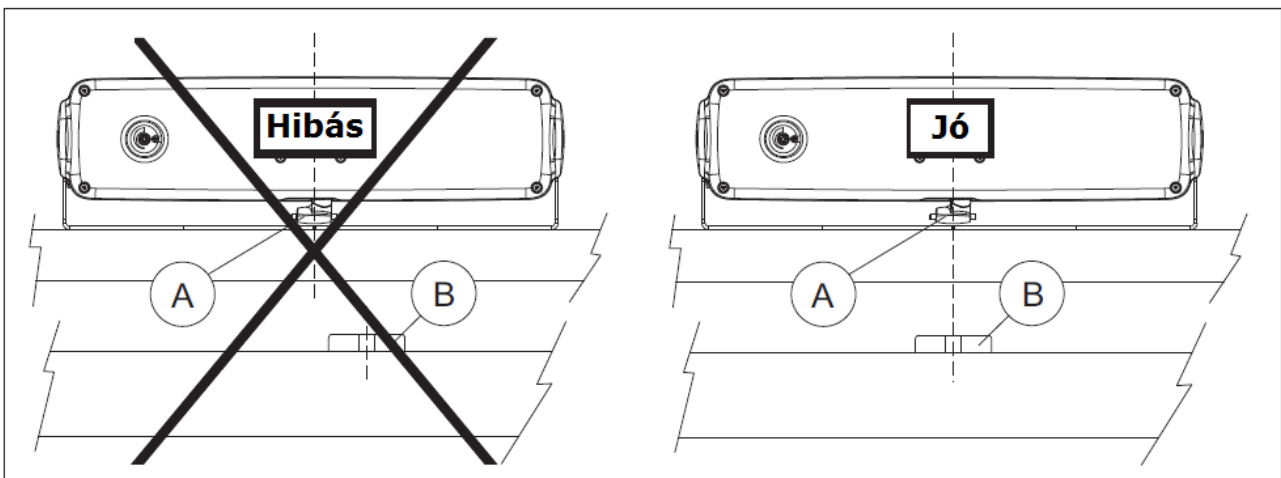
POS.	Beállítás	
	lánc fokozat (mm)	szárny magasság (mm)
1	100	300
2	150	
3	200	
4	250	
5	300	350
6	400	450
7	500	500



Oldalnézeti kép.

A motor felszerelése kifelé emelkedő ablakra:

- **14. ábra-** Tegyen X-et ceruzával a nyílászáró felezőpontjához.
- **15. ábra-** Helyezze szintbe a támadáspontot. Ügyeljen a jobb és bal oldalra.
- **16. ábra-** A támadáspontot tegye minimum 10mm-re a kerettől és jelölje be a furatok helyét.
- **17. ábra-** Megfelelő méretű fúróval készítsen furatokat és rögzítse a csatlakozót a megfelelő csavarokkal.
- **18. ábra-** Helyezze szintbe a konzolt a felezőponthoz viszonyítva azt.
- **19. ábra** - Olyan magasságba tegye a konzolt, hogy a tengelye a csatlakozó furatainak közepére essen.
- **20-22. ábra-** Jelölje át a konzolt, majd a megfelelő fúróval készítsen 4 furatot és rögzítse azt a csavarokkal.
- Győződjön meg arról, hogy a lánc vége tengelyben legyen a csatlakozóval.



- **23. ábra-** Csatlakoztassa a motort a csatlakozóhoz, a lánc végét először a bal oldalon (SX), majd a jobb oldalon (DX) illessze be.
- **24. ábra-** Állítsa be a szárny nyitása alapján a nyitási löketet a motor oldalán lévő tekerővel.

Az elektromos ábrának megfelelően végezze el az elektromos csatlakoztatást.

26. ábra- Tegyen X-et ceruzával a nyílászáró felezőpontjához.

27. ábra- Helyezze szintbe a konzolt a felezőponthoz viszonyítva.

28-29. ábra- Megfelelő méretű fúróval készítsen furatokat és rögzítse a konzolt a megfelelő csavarokkal.

• **30. ábra** - Helyezze a pipát a középvonalra, majd jelölje át a rajz szerint.

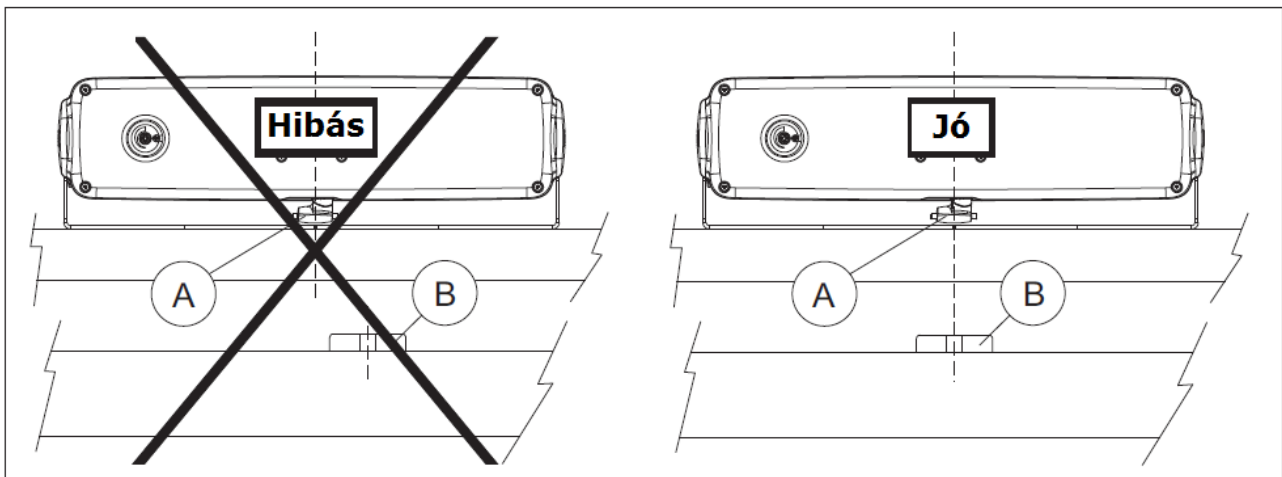
31. ábra- Készítsen furatokat és rögzítse a konzolt a csavarokkal.

32. ábra- Rögzítse a pipát a szárnyra a megfelelő furatokkal.

33. ábra- Rögzítse a motort a konzolhoz.

34. ábra – Billentse a pipát a motor támadáspontjához majd rögzítse azt.

Ügyeljen az egysíkú működésre, a motor konzolja és a pipa egy vonalba legyen.



A motor bekötése és üzembe helyezése:

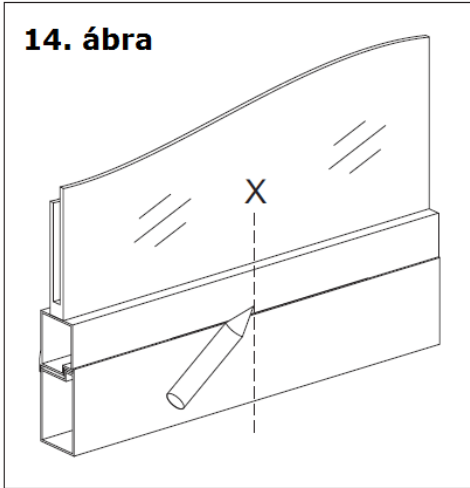
Figyelem!

A 230V-os motort tilos leföldelni! A motor kettős szigetelésű, nincs földelési pontja. Egy ablakra csak egy motort szereljen, többmotoros ablak esetén szinkronizáló szükséges, keresse a forgalmazót.

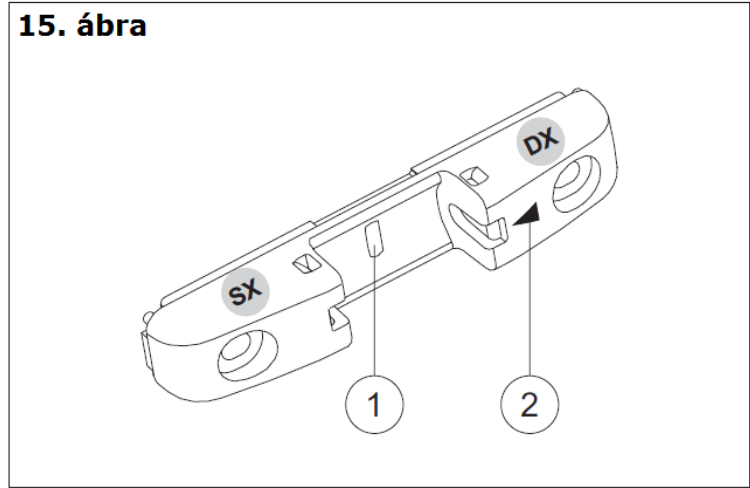
A24V-os motort olyan tápegységről működtesse, mely képes ellátni a motor teljesítményét. A tápegységet (amennyiben nem kettős szigetelésű) le kell földelni és érintésvédelmi relével is el kell látni.

A motorok párhuzamosan köthetők (mindkét típusra igaz). A munkavégzés után viszont a feszültséget le kell kapcsolni róluk, egyrészt a többletfogyasztást megakadályozza, másrészt a beépített elektronika élettartama is megnő. Használjon visszabillenős kapcsolót vagy vezérlést a motorok működtetésére.

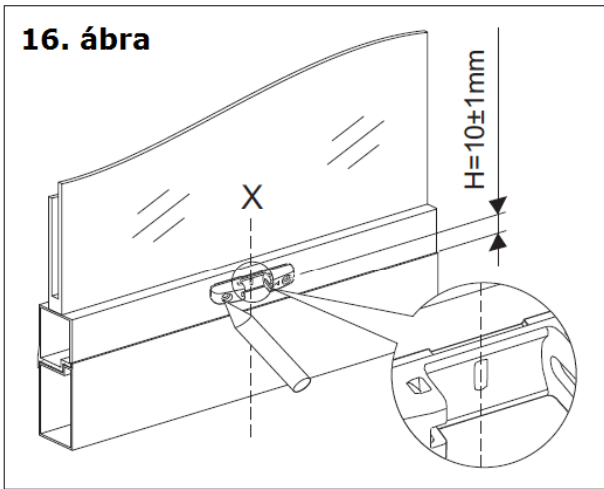
14. ábra



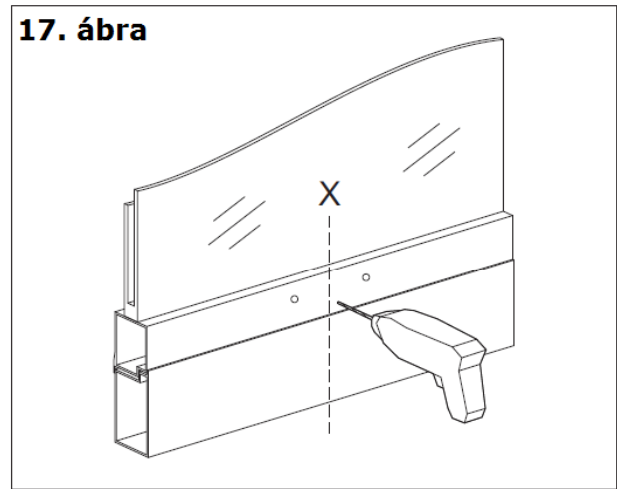
15. ábra



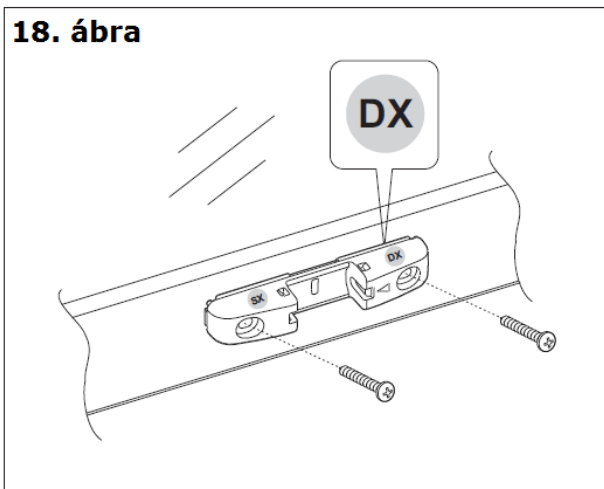
16. ábra



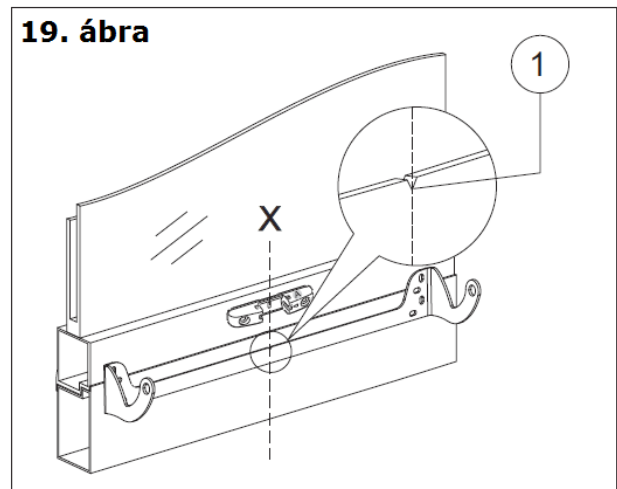
17. ábra



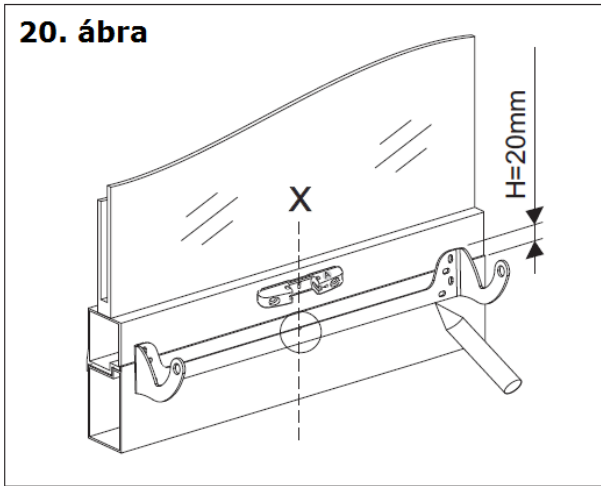
18. ábra



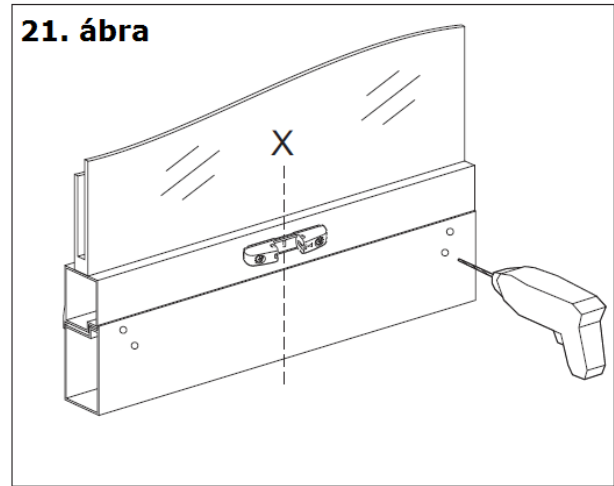
19. ábra



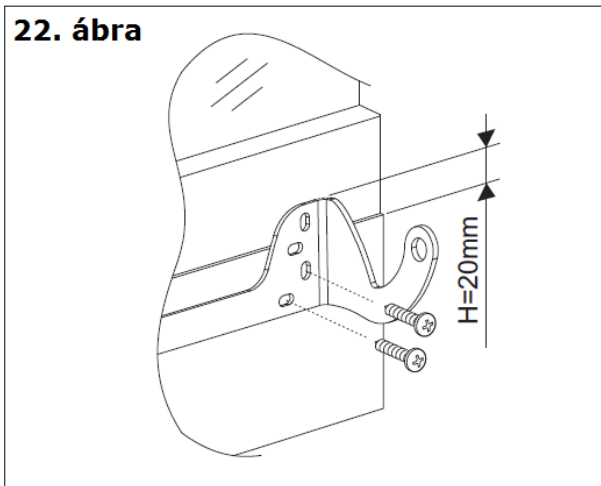
20. ábra



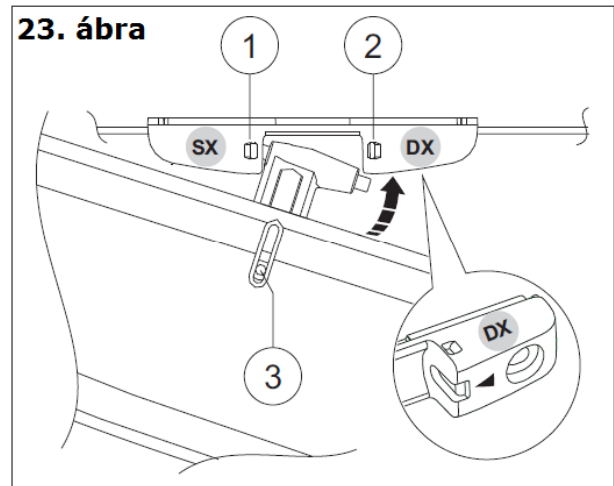
21. ábra



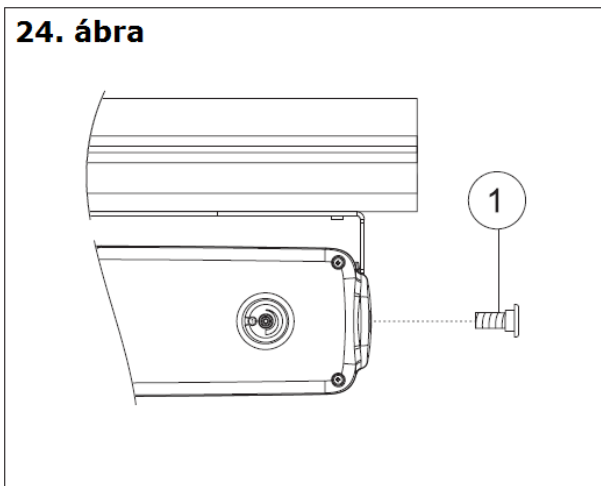
22. ábra



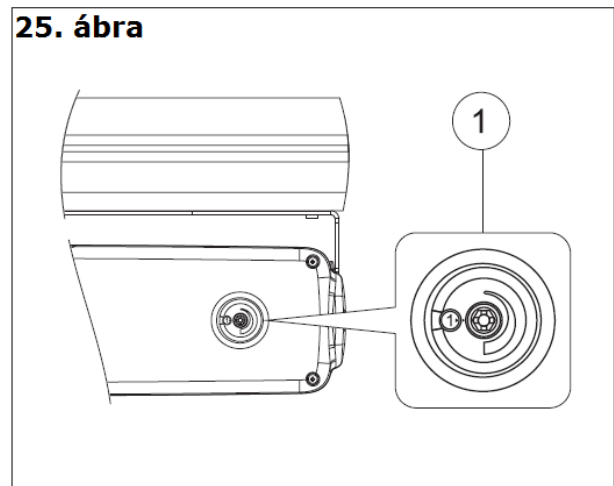
23. ábra



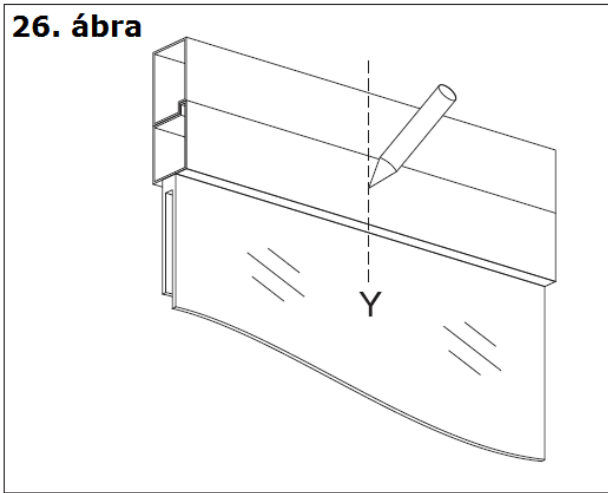
24. ábra



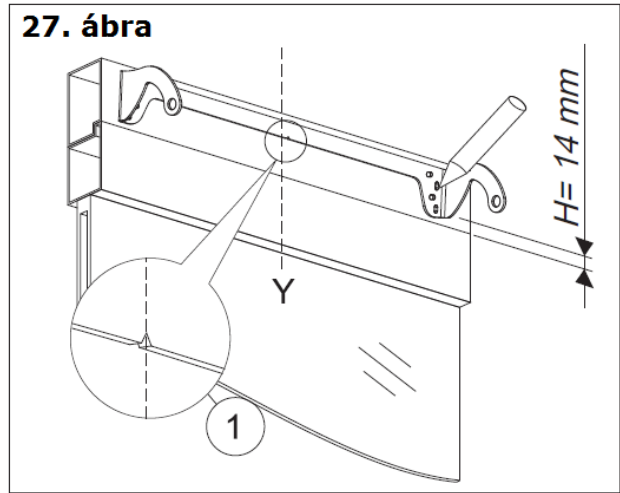
25. ábra



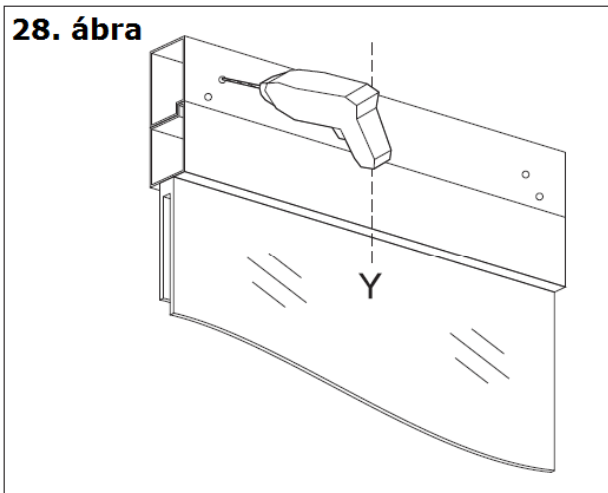
26. ábra



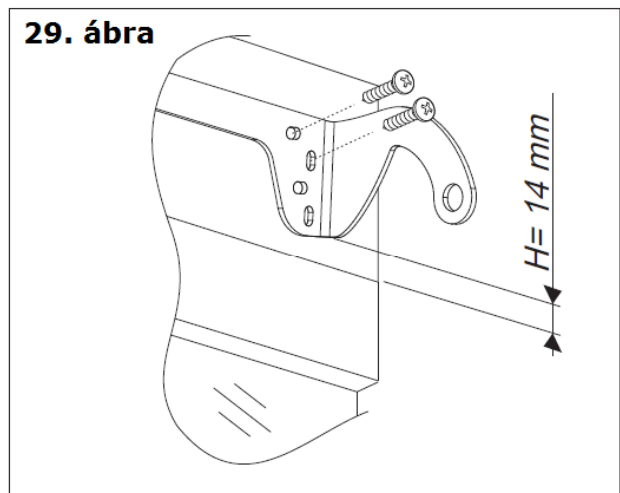
27. ábra



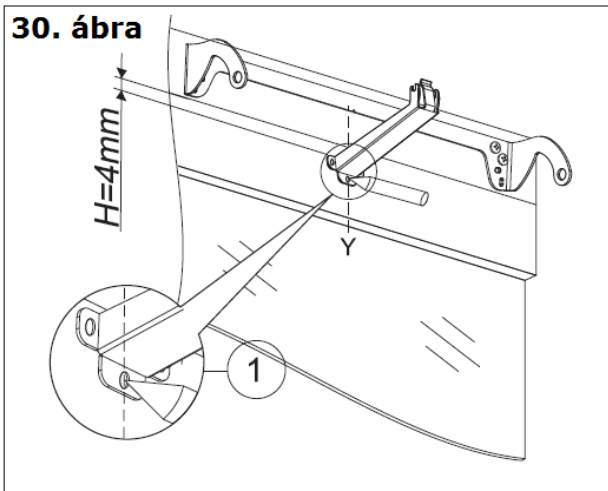
28. ábra



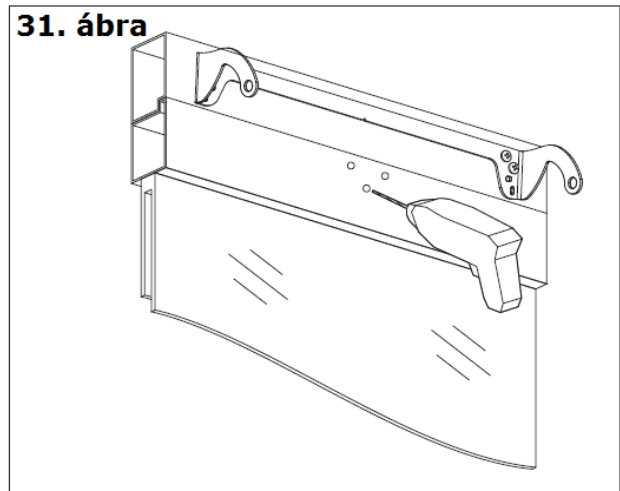
29. ábra



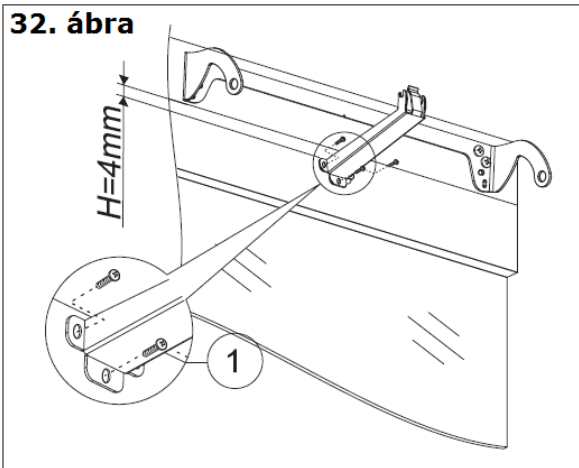
30. ábra



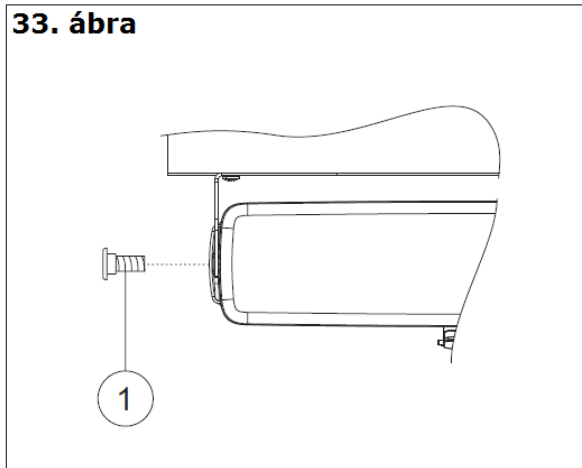
31. ábra



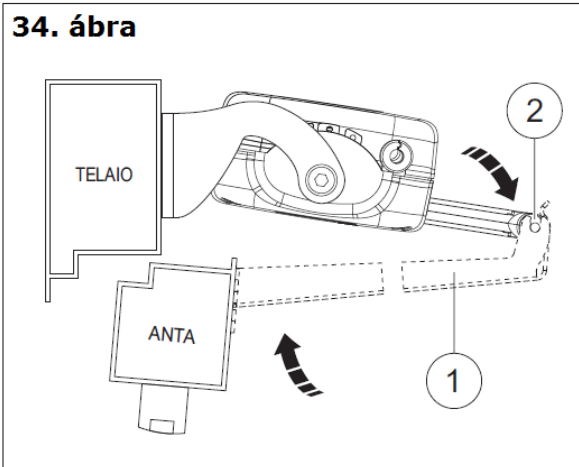
32. ábra



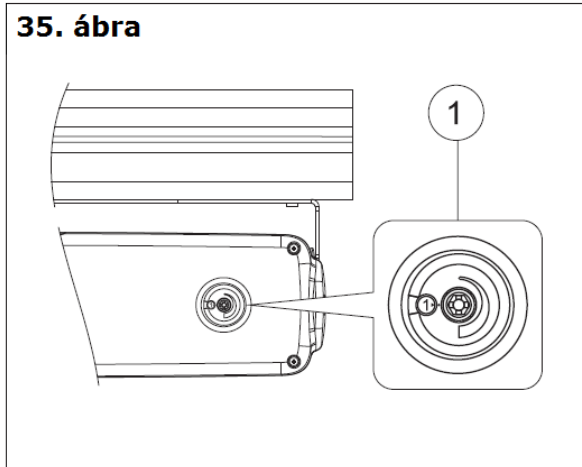
33. ábra



34. ábra



35. ábra



Elektromos bekötés

